



Peeling dies for draw-peeling plants
Шабровщик для шабровочной установки

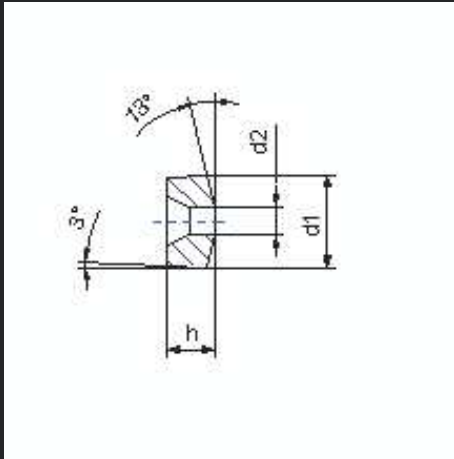


Wire material

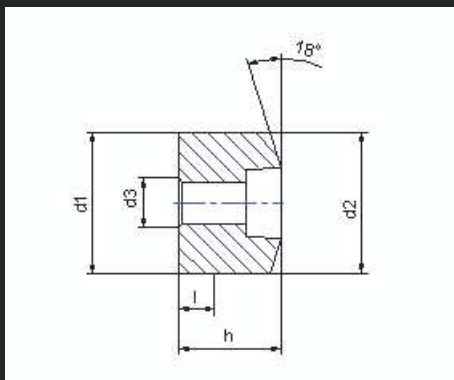
Steel / Aluminium / Copper / Brass

Материал проволоки

Стальная / алюминиевые / медная / латуни



d ₁	(mm)	20	24
h	(mm)	10	12
d ₂ ^{+0,02}	(mm)	4,5 - 10	10 - 12



		20	24
d ₁	(mm)	40	40
d ₂	(mm)	39,8	39,8
d ₃	(mm)	14	16
h	(mm)	28,8	24,6
l	(mm)	10	10

Dimensions and cutting angle according to your requirements!

Размеры и угол резания по вашим данным!

KIESELSTEIN International GmbH

Erzbergerstraße 3
09116 Chemnitz, Germany

Phone: +49 371 91 04 100
Fax: +49 371 91 04 105

info@kieselstein.com

www.kieselstein.com